

ГЕЙЗЕР

фильтры для воды



КОРПУС

КОРПУС КАРТРИДЖНОГО
ФИЛЬТРА ГЕЙЗЕР МАГИСТРАЛЬ-S
ИЗ НЕРЖАВЕЮЩЕЙ СТАЛИ

- 5 x 20SL
- 5 x 30SL
- 5 x 40SL
- 11 x 30SL
- 11 x 40SL

ИНСТРУКЦИЯ

по эксплуатации и монтажу

УВАЖАЕМЫЙ ПОКУПАТЕЛЬ!

Благодарим Вас за покупку продукции торговой марки «Гейзер»! Наши разработки и технологии позволяют обеспечить безупречное качество воды в Вашем доме.

Все функциональные возможности и способ установки описаны в данной инструкции. Внимательно прочитайте ее и сохраните для обращения к ней в дальнейшем.

НАЗНАЧЕНИЕ

Корпус предназначен для установки сменных фильтрующих картриджей для тонкой очистки горячей и холодной воды от нерастворимых (механических) примесей: грязи, ржавчины, ила, песка и т.д.

КОМПЛЕКТ ПОСТАВКИ

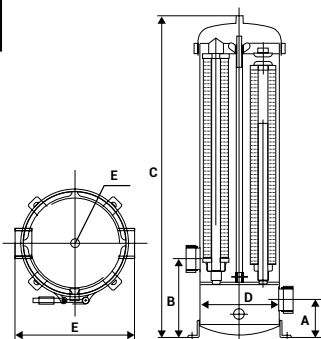
Корпус 1 шт.

Инструкция 1 шт.

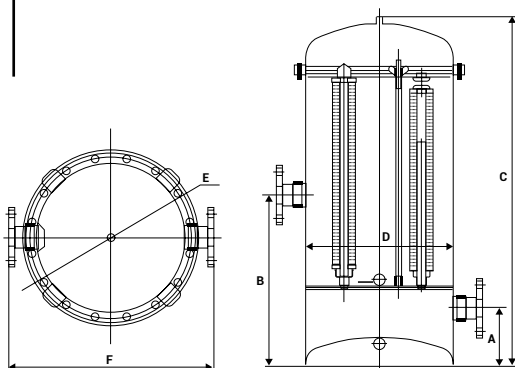
ТЕХНИЧЕСКИЕ ХАРАКТЕРИСТИКИ

Параметры	5 x 20SL	5 x 30SL	5 x 40SL	11 x 30SL	11 x 40SL
Материал	SUS304/SUS316L				
Максимальное рабочее давление, МПа	0,7				
Рабочий диапазон температур, °С	1-90				
Габаритные размеры					
A (мм)	120			150	
B (мм)	220			600	800
C (мм)	860	1110	1360	1170	1420
D (мм)	Ø200			Ø300	
E (мм)	Ø248			Ø360	
F (мм)	260			440	
Вход / Выход	1" - 1 1/2"	1" - 2"		2" - 3"	
Дренаж	1/4" - 1/2"			1/2"	

5 x 20SL
5 x 30SL
5 x 40SL



11 x 30SL
11 x 40SL



МОНТАЖ И ОБСЛУЖИВАНИЕ

Подключение и обслуживание должно производиться квалифицированным специалистом. Корпус устанавливается на полу, в удобном для обслуживания месте, и присоединяется к трубопроводу с помощью разъемных соединений соответствующего диаметра (см. таблицу) и к канализации дренажным патрубком $\frac{1}{2}$ ".

Для удобства обслуживания необходимо наличие перекрывающих кранов на входе и выходе фильтра, а также на дренажном трубопроводе. При проведении каких-либо сервисных работ фильтр должен быть отключен от водопроводной сети со стороны входа и выхода. Кратковременно открывается дренажный кран для сброса давления и опорожнения.

Для смены картриджа следует снять сначала верхнюю крышку, затем выкрутить зажимные гайки, вытащить верхний фиксатор и картриджи. При необходимости промыть корпус и крышку. Установка картриджей производится в обратной последовательности. Смажьте уплотнительное кольцо под крышкой силиконовой смазкой или вазелином. Обязательно проверьте герметичность всех соединений. Для линейного соединения картриджей друг с другом используйте куплеры (приобретаются вместе с картриджами). О необходимости смены картриджа указывает снижение давления очищаемой воды, по сравнению с первоначальным на $0,7-1,2 \text{ кг/см}^2$.

МЕРЫ ПРЕДОСТОРОЖНОСТИ

Предохраняйте корпус от ударов, падений, воздействия отрицательных температур и прямого солнечного света.

Утилизация в соответствии с санитарными, экологическими и иными требованиями, установленными национальными стандартами в области охраны окружающей среды.

ГАРАНТИЙНЫЕ ОБЯЗАТЕЛЬСТВА

Гарантийный срок эксплуатации корпуса - 1 год со дня продажи. При отсутствии даты продажи и штампа торгующей организации срок гарантии исчисляется от даты выпуска. Замена комплектующих производится по гарантии при наличии рекомендаций экспертизы.

Изготовитель снимает с себя ответственность за возможные последствия в тех случаях, если:

- корпус или комплектующие имеют механические повреждения;
- при подключении и эксплуатации фильтра не соблюдались требования данной инструкции и нормативных документов;
- картриджи или расходные материалы выработали свой ресурс;
- корпус использовался не по назначению.

Срок службы корпуса - 5 лет.

Срок хранения без нарушения упаковки - 3 года.

ГАРАНТИЙНЫЙ ТАЛОН

Дата выпуска

Заполняет торгующая организация

Дата продажи

Штамп магазина

Производитель: EKO-TRADING CO., LIMITED

Изготовитель: ООО «АКВАТОРИЯ»

195279, Россия, г. Санкт-Петербург, ш. Революции, д. 69, корп. 6, лит. А

Почтовый адрес: 195279, г. Санкт-Петербург, а/я 379

Тел.: +7 (812) 605-00-55, e-mail: office@geizer.com

www.geizer.com

Адреса сервисной службы:

Санкт-Петербург, ш. Революции, 69, корп. 6, лит. А	+7 (812) 605-00-55
Москва, ул. Южнопортовая, 7, стр. 12	+7 (495) 380-07-45
Ростов-на-Дону, ул. Вавилова, 67А	+7 (863) 206-17-94
Краснодар, ул. Красных Партизан, 459	+7 (861) 221-05-82
Красноярск, ул. Глинки, 37 Д, офис 2-1	+7 (391) 264-95-43
Новосибирск, Северный проезд, 33	+7 (383) 335-78-50
Уфа, ул. 50-летия Октября, 28	+7 (347) 229-48-91
Саратов, ул. Большая Казачья, 39	+7 (8452) 49-27-70
Екатеринбург, ул. Амундсена, 52	+7 (343) 318-26-39
Латвия, Рига, ул. Саламандрас, 1, LV-1024	+371 (67) 565-300
Сербия, Белград, Бульвар Южный, 136	+381 (11) 744-20-77
Румыния, Бухарест, Сектор 2, шоссе Морарилор, 1, здание 7, оф.140	+40 (317) 10-17-90
Казахстан, Алматы, пр. Райымбека, 221/2	+7 (727) 313-29-68